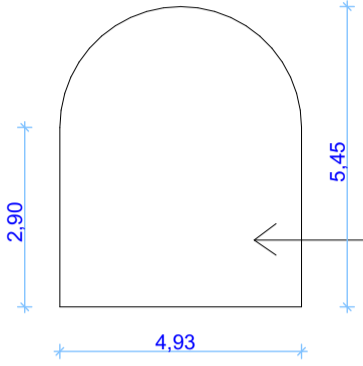


Gárdonyi Géza Színház alaprajz

M=1:50, A3 lapon, 2016.

+ 6,03



hátszínpad mélysége
faltól 5,80 m

4,93

boltív
+ 5,45

karzatfeljárat

karzatfeljárat

karzat
alsó sík
+ 5,50

- Körhorizont
- 33
- 32
- 31 (vil)
- 30
- 29
- 28
- 27
- 26
- 25
- 24
- vil 3
- 22
- gépi 4
- gépi 3
- gépi 2
- vil 2
- gépi 1
- 13
- 12
- 11
- 10
- vil 1
- 8
- 7
- 6
- 5
- 4
- 3

karzat
alsó sík
+ 5,50

ügyelőpult

világítási híd
+ 5,50

1 — hossz: 8,37
vasfüggöny

7,90

portál
+ 5,30

tréger

tréger

tréger

1,35

1,90

1,37

1,94